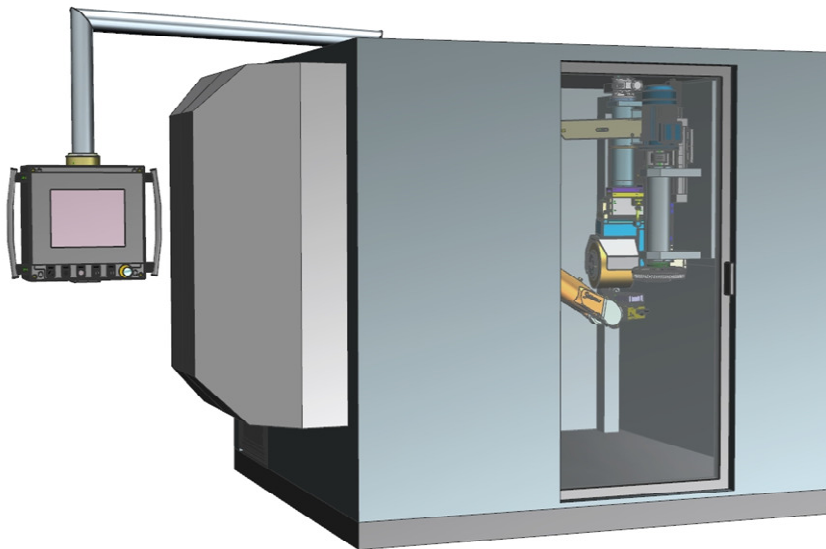
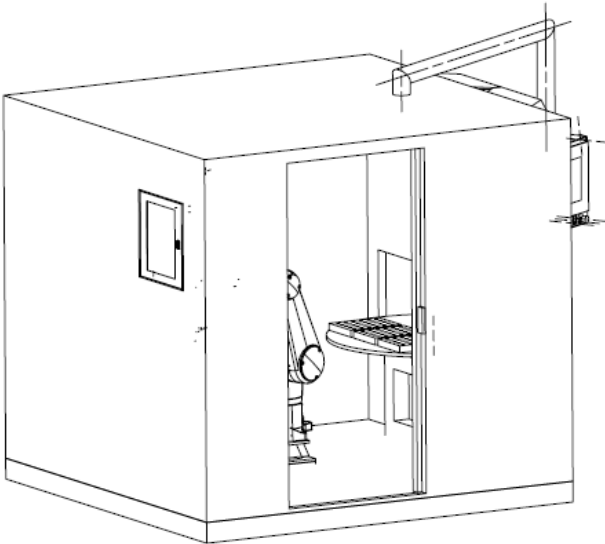
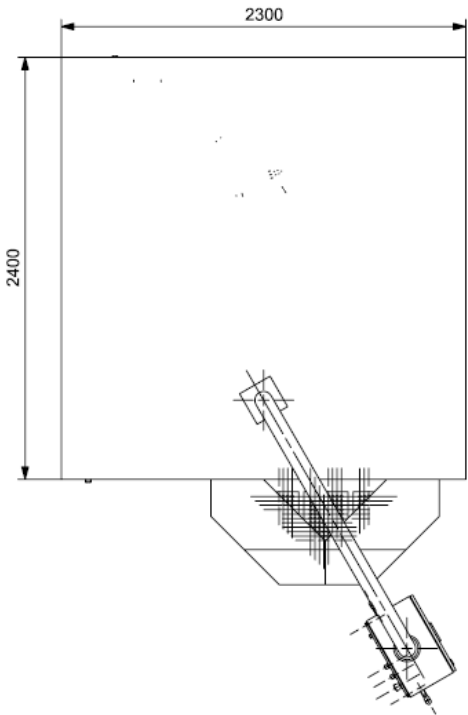
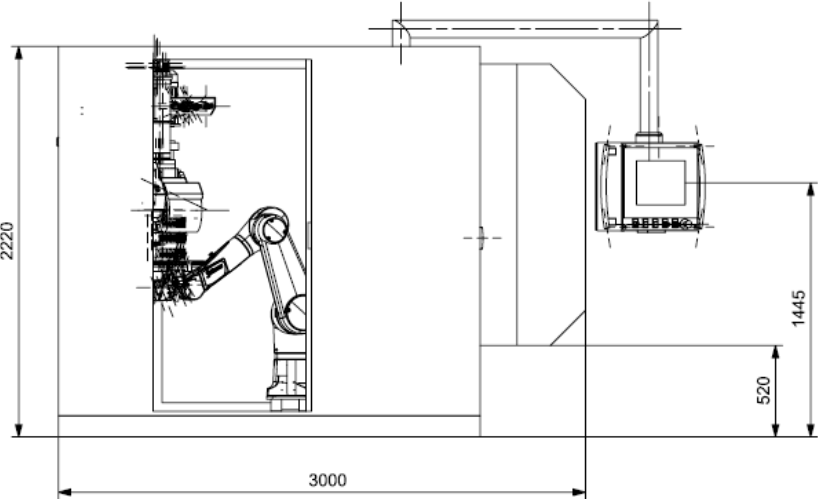
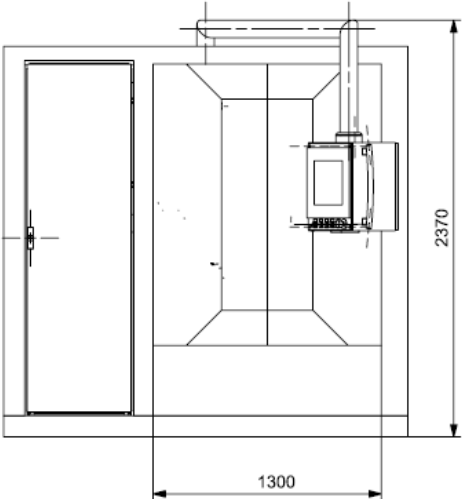


ROBOFLAKKO - Zelle „WHITELINE“ RFZ



Technische Angaben ROBOFLAKKO- Zelle "WHITELINE" RFZ	
Länge	3000 mm
Breite	2300 mm
Höhe	2220 mm
Gewicht	3.2 t
FLAKKOTIER-Leistung	Plan-FLAKKO 2.2 kW Zirkular-FLAKKO 1.8 kW
Anschluss-Leistung	11 kW
FLAKKO-Aggregate	1 Plan-FLAKKO 1 Zirkular-FLAKKO
Werkzeug pro Aggregat	1
Werkzeug-Durchmesser Max.	250 mm
Bearbeitungshöhe	Max 200 mm
Be- & Entlade Art	Kassetten oder Werkstückträger
Bearbeitungsverfahren	Trocken Bearbeitung oder Emulsion, Öl sowie tensidische Mittel

Layout ROBOFLAKKO



Typisches Einsatzgebiet:

Zur Präzisions- Schneidkantenpräparation und mechanischen Oberflächenveredlung mit Plan-FLAKKO, Zirkular-FLAKKO und mit **6-Achsen-Roboter**. Geeignet zum FLAKKOTIEREN von:

- Schaftwerkzeuge wie Schaftfräser, Bohrwerkzeuge, Reibahlen etc.
- Tieflochbohrer bis 600 mm Länge
- Wendeschneidplatten in 2D-Form und 3D-Form
- Walzenfräser bis 10 kg Gewicht
- Räumwerkzeuge bis 500 mm Länge
- Kreissägen bis Durchmesser 600 mm

Bauart

Bei der neusten Generation von Roboter- Bearbeitungsmaschinen aus dem Hause PROFIN PROGRESSIVE FINISH AG wurden viele Erfahrungen und Wünsche von Kunden berücksichtigt. Die Maschine ist nebst der bewährten IPC-Steuerung und PHÖNIX Software auch mit einem hochwertigen und sehr genauen Stäubli-Roboter ausgerüstet. Die ROBO-FLAKKO-Maschine garantiert für modernste Fertigungstechnik mit sehr hoher Wiederholgenauigkeit.

Lieferfrist: 6 bis 8 Monate

Preissegment: Auf Anfrage

Kundenvorteile:

- In der ROBO-FLAKKO Bearbeitungszelle werden mit den Bearbeitungs-Technologien Plan-FLAKKO und Zirkular-FLAKKO Werkzeuge oder Präzisionsteile als Einzelteile mit Losgrösse 1 wie auch Serienteile bearbeitet.
- An die Steuerung kann eine Barcodeerkennung oder Palettendaten eingelesen werden. Mit dem Werkstück-Längenmesssystem werden unterschiedliche Längen erkannt und im Roboter-Bearbeitungsprogramm automatisch berücksichtigt.
- Die Abnutzung der FLAKKOTIER-Werkzeuge wird über AES-Messung erkannt und im Bearbeitungsprogramm über Steuerungs-Algorithmen vollautomatisch kompensiert.

Kundenanpassungen *(Beispielhaft)*

- Die Werkstückpalettierungen können in Bezug auf Grösse und Belegungsteilung den Kundenanforderungen angepasst werden.
- Bei Einbindung in eine Fertigungslinie kann das Roboterprogramm auf die Teileentnahme- und Abgabe zu einem Transfersystem in die ROBOFLAKKO-Steuerung integriert werden.

06.05.2015, ako